

AQUA GENESI

© www.aquagenesi.com

Reliable Water
Solutions for
Hotels, Resorts &
Professional Facilities



Integrated Desalination
& Water Treatment Solutions
for HORECA



PROFESSIONAL & SEMI-PROFESSIONAL CATALOGUE 2026

Engineering Solutions by Aqua Genesi

Π Ε Ρ Ι Ε Χ Ο Μ Ε Ν Α

01. Εισαγωγή στη Σύγχρονη Τεχνολογία Αφαλάτωσης	01
02. Γκάμα Συστημάτων Αφαλάτωσης	02
03. Πλήρης Αυτοματοποίηση & Ευφυής Διαχείριση	04
04. Υπερσύγχρονες Δυνατότητες & Εξειδικευμένα Χαρακτηριστικά	05
05. Εξειδικευμένες Λύσεις για Ξενοδοχεία & Τουριστικές Επιχειρήσεις	06
06. Ναυτιλιακές Λύσεις Αφαλάτωσης	07
07. Διάγραμμα Λειτουργίας & Τεχνικές Προδιαγραφές	07
08. Υποστήριξη & After-Sales Service	08
09. Παραδείγματα Οικονομικών Προσφορών	08

Εισαγωγή στη Σύγχρονη Τεχνολογία Αφαλάτωσης

Το καθαρό και ασφαλές νερό είναι ένας από τους πιο πολύτιμους πόρους για τον άνθρωπο και τις επιχειρήσεις. Ωστόσο, η διαθεσιμότητα γλυκού νερού μειώνεται συνεχώς, ειδικά σε νησιωτικές και παράκτιες περιοχές. Σε αυτό το πλαίσιο, η Aqua Genesi προσφέρει καινοτόμες και εξειδικευμένες λύσεις αφαλάτωσης, σχεδιασμένες να παρέχουν υψηλής ποιότητας πόσιμο νερό από θαλασσινό ή υφάλμυρο νερό, με τη χρήση τεχνολογίας αντίστροφης όσμωσης (RO).

Οι μονάδες αφαλάτωσης μας είναι σχεδιασμένες για οικιακή, εμπορική, βιομηχανική και ναυτιλιακή χρήση, προσαρμοσμένες στις ιδιαίτερες ανάγκες κάθε εφαρμογής. Η υψηλή απόδοση, η χαμηλή ενεργειακή κατανάλωση και η δυνατότητα πλήρους αυτοματοποίησης τις καθιστούν ιδανική επιλογή για απαιτητικές συνθήκες.



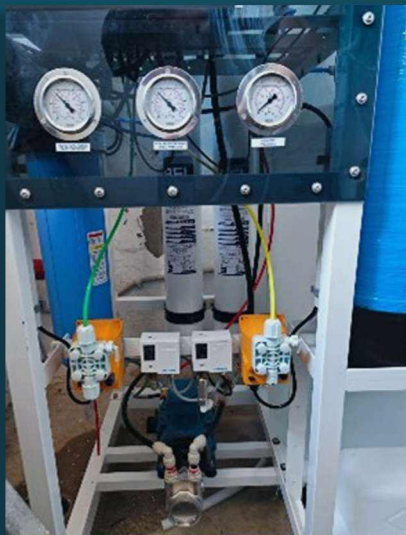
Γκάμα Συστημάτων Αφαλάτωσης

Οι αφαλατώσεις Aqua Genesi είναι διαθέσιμες σε διαφορετικές κατηγορίες ανάλογα με τον όγκο του παραγόμενου νερού και την εκάστοτε εφαρμογή:

Οικιακή Χρήση (1-10 m³/ημέρα)

Ιδανική για μονοκατοικίες, εξοχικά, βίλες και μικρές επιχειρήσεις που θέλουν ανεξαρτησία από το δημοτικό δίκτυο ύδρευσης και εγγυημένη ποιότητα νερού.

- Μικρό μέγεθος & εύκολη εγκατάσταση
- Χαμηλή ενεργειακή κατανάλωση
- Δυνατότητα αποθήκευσης καθαρού νερού σε δεξαμενές



Μεσαίας Κλίμακας (10-50 m³/ημέρα)

Απευθύνεται σε ξενοδοχεία, τουριστικές επιχειρήσεις, μικρά εργοστάσια, γεωργικές μονάδες και μεγάλες κατοικίες.

- Σταθερή και αξιόπιστη παροχή νερού
- Εξοικονόμηση κόστους & μείωση εξάρτησης από τρίτους προμηθευτές νερού
- Εύκολη συντήρηση & δυνατότητα τηλεμετρίας



Μεγάλης Κλίμακας (50-500 m³/ημέρα και άνω)

Συστήματα σχεδιασμένα για μεγάλες ξενοδοχειακές μονάδες, βιομηχανικές εγκαταστάσεις, αγροτικές εφαρμογές και νησιωτικές κοινότητες.

- Προσαρμογή στις απαιτήσεις κάθε έργου
- Συμβατότητα με ηλιακή και αιολική ενέργεια για απόλυτα "πράσινη" λειτουργία
- Υψηλή ανάκτηση νερού, έως 80% εξοικονόμηση.



Ναυτιλιακές Εφαρμογές

Για εμπορικά πλοία, επιβατικά, γιοστ και στρατιωτικά σκάφη, με ανθεκτικά υλικά κατά της διάβρωσης και συστήματα χαμηλής κατανάλωσης.

- Συμπαγής σχεδίαση για περιορισμένους χώρους
- Δυνατότητα συνεχούς λειτουργίας σε δύσκολες συνθήκες
- Απομακρυσμένη παρακολούθηση και έλεγχος

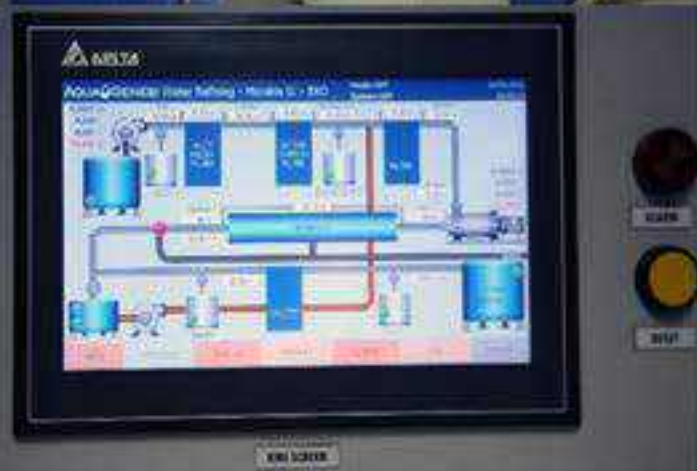


Πλήρης Αυτοματοποίηση & Ευφυής Διαχείριση

Τα συστήματα αφαλάτωσης Aqua Genesi διαθέτουν τεχνολογίες πλήρους αυτοματισμού, επιτρέποντας τη λειτουργία τους χωρίς την ανάγκη συνεχούς επίβλεψης. Μέσω έξυπνων ελεγκτών PLC, το σύστημα παρακολουθεί και προσαρμόζει αυτόματα τις παραμέτρους λειτουργίας, εξασφαλίζοντας:

- ✓ Αυτόματη ρύθμιση πίεσης και ροής
- ✓ Διαχείριση παραμέτρων λειτουργίας από απόσταση μέσω Wi-Fi / GSM
- ✓ Ενσωματωμένο σύστημα προειδοποιήσεων για συντήρηση & service
- ✓ Αυτοδιάγνωση και άμεση αναφορά σφαλμάτων στο χρήστη

Η πλήρης αυτοματοποίηση μειώνει τις ανάγκες για επιτόπια επίβλεψη και εξασφαλίζει αδιάλειπτη λειτουργία με ελάχιστο κόστος συντήρησης.



Υπερσύγχρονες Δυνατότητες & Εξειδικευμένα Χαρακτηριστικά

Για να διασφαλίσουμε την απόλυτη ποιότητα του παραγόμενου νερού, τα συστήματά μας ενσωματώνουν:

- **UV απολύμανση** για εξάλειψη βακτηρίων και ιών.
- **Μεμβράνες υψηλής απόδοσης (Toray, NITTO Hydronautics)** με δυνατότητα κατακράτησης 99.8% αλάτων και μεγάλη διάρκεια ζωής 5+ χρόνων.
- **Σύστημα ανάκτησης ενέργειας (ERP)** που μειώνει την κατανάλωση έως 40% - 50%.
- **Ηλεκτροκινητήρες IE3 & IE5 υψηλής απόδοσης** για βελτιστοποίηση λειτουργίας.
- **Αυτόματος έλεγχος κατανάλωσης ενέργειας μέσω inverter.**
- **Προστασία από αλάτωση & αυτόματος κύκλος έκπλυσης (flush system)** για επιμήκυνση ζωής των μεμβρανών.
- **Διαγραμματική απεικόνιση λειτουργίας σε πραγματικό χρόνο.**



Εξειδικευμένες Λύσεις για Ξενοδοχεία & Τουριστικές Επιχειρήσεις

Η έλλειψη καθαρού νερού αποτελεί συχνό πρόβλημα σε τουριστικές περιοχές, αυξάνοντας το λειτουργικό κόστος των επιχειρήσεων. Οι αφαλατώσεις Aqua Genesi

- Σταθερή παραγωγή καθαρού νερού ακόμα και σε αυξημένες καταναλώσεις.
- Συμβατότητα με υφιστάμενες υδραυλικές εγκαταστάσεις για εύκολη ενσωμάτωση.
- Λύσεις εξοικονόμησης ενέργειας και συμβατότητα με ανανεώσιμες πηγές ενέργειας (φωτοβολταϊκά, ανεμογεννήτριες) για μείωση του κόστους λειτουργίας.
- Εγγυημένη ποιότητα νερού για χρήση σε πόσιμο, μπάνιο, πισίνες και αρδευτικά συστήματα.
- Υβριδική μονάδα αφαλάτωσης πλήρως αυτόνομης λειτουργίας με φωτοβολταϊκά πλαίσια (χωρίς inverter, χωρίς τη ανάγκη χρήσης συσσωρευτών) και σύνδεση στην κύρια παροχή



Ναυτιλιακές Λύσεις Αφαλάτωσης

Τα πλοία και τα σκάφη απαιτούν υψηλής ποιότητας πόσιμο νερό, ανεξάρτητα από τη θέση τους. Οι αφαλατώσεις μας παρέχουν:

- Συμπαγή σχεδίαση & εύκολη εγκατάσταση σε μικρούς χώρους.
- Ανθεκτικά εξαρτήματα κατάλληλα για θαλάσσιο περιβάλλον.
- Δυνατότητα αυτόματης ρύθμισης ανάλογα με την αλμυρότητα του νερού.
- Χαμηλή κατανάλωση ενέργειας και εύκολη συντήρηση.

Διάγραμμα Λειτουργίας & Τεχνικές Προδιαγραφές

Οι μονάδες μας παρέχουν:

- **Πίεση λειτουργίας:** 4-70 bar ανάλογα με την εφαρμογή.
- **Ποσοστό ανάκτησης:** Έως 80% για μέγιστη αποδοτικότητα.
- **Εξελιγμένο προφίλτρο & φίλτρα ενεργού άνθρακα.**
- **Ροή εξόδου & αφαίρεση αλάτων προσαρμοσμένη στις ανάγκες του χρήστη.**

(Ενσωματώνουμε διαγράμματα λειτουργίας και τεχνικά σχέδια για μεγαλύτερη κατανόηση.)



Υποστήριξη & After-Sales Service

Η Aqua Genesi προσφέρει συνεχή υποστήριξη και συντήρηση για τις αφαλατώσεις της, με:

- 24/7 τεχνική υποστήριξη & τηλεμετρία απομακρυσμένης παρακολούθησης
- Εγγύηση έως 36 μήνες σε βασικά εξαρτήματα
- Δυνατότητα σύμβασης συντήρησης & προληπτικών ελέγχων
- Εκπαίδευση προσωπικού για την άρτια λειτουργία της μονάδας
- Διατήρηση επαρκούς αποθέματος όλων των αναγκαίων υλικών και ανταλλακτικών στις σύγχρονες αποθήκες μας σε Πειραιά και Αντίπαρο.

Παραδείγματα Οικονομικών Προσφορών

Ενδεικτικές Λύσεις για Διαφορετικές Εφαρμογές

Μονάδα υφάλμυρου νερού δυναμικότητας 19 m³/ημέρα για κατοικία ή μικρό ξενοδοχείο

- Παραγωγική δυναμικότητα: 750-850 L/h
- Μεμβράνες: Toray TMG10D
- Ανάκτηση συστήματος: 67%
- Πίεση λειτουργίας: 13 bar
- Κόστος: ~22.000€ + ΦΠΑ

Μονάδα θαλασσινού νερού δυναμικότητας 30 m³/ημέρα για μικρομεσαίες επιχειρήσεις

- Παραγωγική δυναμικότητα: 1.200-2.000 L/h
- Μεμβράνες: Toray TM810V
- Αυτόματο σύστημα απολύμανσης UV
- Δυνατότητα πλήρους αυτοματισμού με PLC SIEMENS και οθόνη HMI DELTA
- Κόστος: ~50.000€ + ΦΠΑ

Μονάδα θαλασσινού νερού δυναμικότητας 70 m³/ημέρα με ανάκτηση ενέργειας

- Παραγωγική δυναμικότητα: 2.900 L/h
- Ηλεκτρική κατανάλωση: 9 kW
- Σύστημα ενεργειακής ανάκτησης
- Αυτόματη ρύθμιση pH & απολύμανση UV
- Μεμβράνες HYDRANAUTICS SWC5 MAX
- Κόστος: ~100.000€ + ΦΠΑ

Συμπέρασμα

Οι λύσεις αφαλάτωσης της Aqua Genesi προσφέρουν την ιδανική ισορροπία μεταξύ τεχνολογικής καινοτομίας, ενεργειακής απόδοσης και αξιοπιστίας.

Είτε πρόκειται για μονοκατοικίες, ξενοδοχεία, βιομηχανικές εγκαταστάσεις ή ναυτιλιακές εφαρμογές, η εμπειρία μας εξασφαλίζει την καλύτερη δυνατή λύση για κάθε πελάτη.

 Επικοινωνήστε μαζί μας σήμερα για μία εξατομικευμένη προσφορά!

Υφάλμυρη Μονάδα Αφαλάτωσης Παραγωγή 20 m³/ημέρα AG-00020 (AGBW-20A)

Τυποποιημένη επαγγελματική λύση Aqua Genesi για τουριστικές και επαγγελματικές εφαρμογές με ανάγκη αξιόπιστης παροχής καθαρού νερού.

Ενδεικτικές εφαρμογές

- Μικρά και μεσαία ξενοδοχεία
- Συγκροτήματα κατοικιών / ενοικιαζόμενα
- Επαγγελματικές εγκαταστάσεις σε περιοχές με υφάλμυρο υδροφόρο ορίζοντα



Πίνακας χαρακτηριστικών σχεδίασης

Παράμετρος	Τιμή
Παραγωγική δυναμικότητα	20 m ³ /ημέρα
Τύπος τροφοδοσίας	Υφάλμυρο νερό
Εφαρμογή	Πόσιμο νερό & γενικής χρήσης*
Πίεση λειτουργίας	7–11 bar
Ενεργειακή κατανάλωση	~0,8–1,4 kWh/m ³
Ανάκτηση Συστήματος	Εως 80%
Ηλεκτρική τροφοδοσία	400V / 50Hz
Τύπος εγκατάστασης	Εσωτερικός χώρος / μηχανοστάσιο
Λειτουργία	Πλήρως αυτοματοποιημένη

*Με την κατάλληλη τελική απολύμανση, ανάλογα με τη χρήση.

Βασική δομή μονάδας (STANDARD εξοπλισμός)

Η μονάδα AG-00020 αποτελεί ολοκληρωμένη τυποποιημένη εγκατάσταση και περιλαμβάνει:

- Σύστημα προεπεξεργασίας (φίλτραυση στερεών και αιωρούμενων + ενεργού άνθρακα)
- Αντλία υψηλής πίεσης κατάλληλη για υφάλμυρο νερό
- Μεμβράνες αντίστροφης ώσμωσης (RO) υψηλής απόδοσης
- Πίνακα αυτοματισμού & ελέγχου λειτουργίας
- Όργανα μέτρησης πίεσης, ροής και αγωγιμότητας
- Μεταλλικό ανοξείδωτο πλαίσιο (skid), ηλεκτροστατικά βαμμένο για εύκολη εγκατάσταση σε μηχανοστάσιο

Η διάταξη έχει σχεδιαστεί με γνώμονα την αξιοπιστία, την ευκολία συντήρησης και τη χαμηλή ενεργειακή κατανάλωση.



Ενδεικτική τιμή βασικής τυποποιημένης εγκατάστασης

€ 22.000,00 + ΦΠΑ

Η τιμή αφορά τυποποιημένη λύση Aqua Genesi και ενδέχεται να διαφοροποιηθεί κατόπιν τεχνικής αξιολόγησης των πραγματικών συνθηκών εγκατάστασης.

Προαιρετικός εξοπλισμός & αναβαθμίσεις

- Σύστημα τελικής απολύμανσης UV: + €850
- Σύστημα απομακρυσμένης παρακολούθησης & ελέγχου wired ethernet: free
- Σύστημα απομακρυσμένης παρακολούθησης & ελέγχου 4G/5G: + €1200
- Containerized κατασκευή (ISO box) για εξωτερική εγκατάσταση: + €3.900
- Μεταδότης απόλυτης στάθμης δεξαμενής προϊόντος: + €800
- Ξεχωριστή πλήρωση και έλεγχος δυο ή και παραπάνω δεξαμενών: + €400/δεξαμενή
- Συμβόλαιο συντήρησης ή και επέκτασης εγγύησης: κατόπιν συνεννόησης

Θαλασινή Μονάδα Αφαλάτωσης Παραγωγή 20 m³/ημέρα AG-10020 (AGSW-20A)

Τυποποιημένη επαγγελματική λύση Aqua Genesi για εγκαταστάσεις σε νησιά και παράκτιες περιοχές με άμεση πρόσβαση σε θαλασσινό νερό και ανάγκη σταθερής παροχής πόσιμου νερού

Ενδεικτικές εφαρμογές

- Μικρά και μεσαία ξενοδοχεία σε νησιωτικές περιοχές
- Τουριστικά καταλύματα με περιορισμένη ή ακριβή υδροδότηση
- Επαγγελματικές εγκαταστάσεις με ανάγκη αυτονομίας σε πόσιμο νερό



Πίνακας χαρακτηριστικών σχεδίασης

Παράμετρος	Τιμή
Παραγωγική δυναμικότητα	20 m ³ /ημέρα
Τύπος τροφοδοσίας	Θαλασσινό νερό
Εφαρμογή	Πόσιμο νερό & γενικής χρήσης*
Πίεση λειτουργίας	55-65 bar
Ενεργειακή κατανάλωση	~2,7-5,5 kWh/m ³
Ανάκτηση Συστήματος	35%
Ηλεκτρική τροφοδοσία	400V / 50Hz
Τύπος εγκατάστασης	Εσωτερικός χώρος ή εξωτερικός
Λειτουργία	Πλήρως αυτοματοποιημένη

*Με την κατάλληλη τελική απολύμανση, ανάλογα με τη χρήση

Ενδεικτικές εφαρμογές

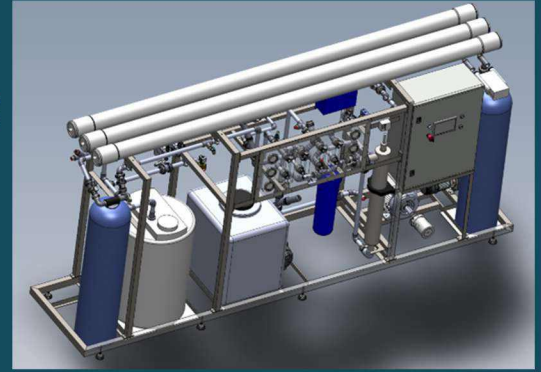
Βασική δομή μονάδας (STANDARD εξοπλισμός)
Η μονάδα AG-10008 είναι σχεδιασμένη για συνεχή λειτουργία σε θαλασσινό περιβάλλον και περιλαμβάνει:

- Σύστημα προεπεξεργασίας θαλασσινού νερού (πολυβάθμια φίλτρανση)
- Αντλία υψηλής πίεσης κατάλληλη για θαλασινή αφαλάτωση (Danfos APP)
- Μεμβράνες αντίστροφης ώσμωσης (RO) θαλασσινού τύπου
- Πίνακα αυτοματισμού & ελέγχου λειτουργίας
- Όργανα μέτρησης πίεσης, ροής και αγωγιμότητας
- Μεταλλικό ανοξείδωτο πλαίσιο (skid), ηλεκτροστατικά βαμμένο για εύκολη εγκατάσταση σε μηχανοστάσιο.

Η διάταξη έχει σχεδιαστεί ώστε να εξασφαλίζει αξιοπιστία, σταθερή ποιότητα νερού και ελεγχόμενη ενεργειακή κατανάλωση.

Ενδεικτική τιμή βασικής τυποποιημένης εγκατάστασης**€ 28.000,00 + ΦΠΑ**

Η τιμή αφορά τυποποιημένη λύση Aqua Genesi και ενδέχεται να διαφοροποιηθεί κατόπιν τεχνικής αξιολόγησης των πραγματικών συνθηκών εγκατάστασης.

**Προαιρετικός εξοπλισμός & αναβαθμίσεις**

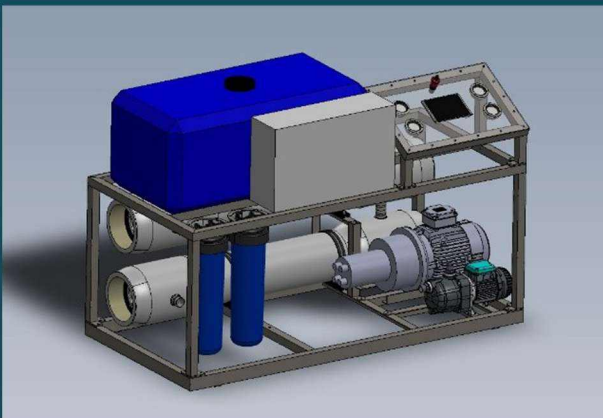
- Σύστημα τελικής απολύμανσης UV: + €900
- Σύστημα ανάκτησης ενέργειας (Energy Recovery Device – ERD): + €5.600
- Σύστημα απομακρυσμένης παρακολούθησης & ελέγχου 4G/5G: 1200
- Containerized κατασκευή (ISO box) για εξωτερική εγκατάσταση: + €3.900
- Μεταδότης απόλυτης στάθμης δεξαμενής προϊόντος: + €800
- Ξεχωριστή πλήρωση και έλεγχος δυο ή και παραπάνω δεξαμενών: + €400/δεξαμενή
- Συμβόλαιο συντήρησης ή και επέκτασης εγγύησης: κατόπιν συνεννόησης

Compact Θαλασινή Μονάδα Αφαλάτωσης Παραγωγή 200 L/h AG-12005 (AGSW-005B)

Τυποποιημένη επαγγελματική λύση Aqua Genesi για τουριστικές και επαγγελματικές εφαρμογές με ανάγκη αξιόπιστης παροχής καθαρού νερού.

Ενδεικτικές εφαρμογές

- Σκάφη αναψυχής και επαγγελματικά σκάφη
- Μικρές τουριστικές μονάδες με περιορισμένο χώρο
- Εφεδρική ή βοηθητική μονάδα αφαλάτωσης

**Βασική δομή μονάδας (STANDARD εξοπλισμός)**

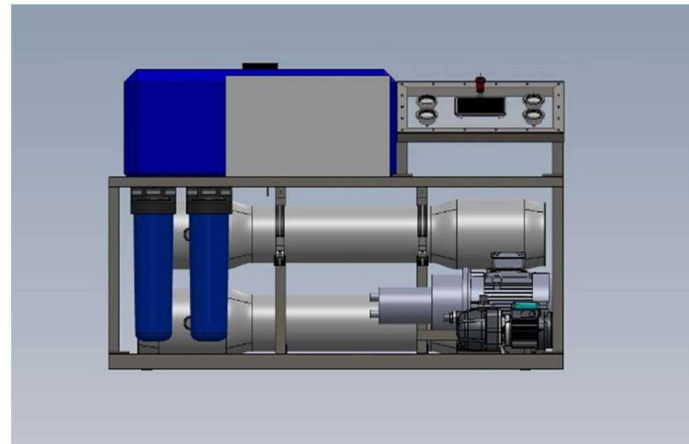
Η μονάδα AG-12005 είναι πλήρως αυτοματοποιημένη και περιλαμβάνει:

- Φίλτρο σίτας 50 μm για προστασία αντλίας τροφοδοσίας
- Αντλία τροφοδοσίας θαλασσινού νερού
- Σύστημα απαέρωσης νερού τροφοδοσίας
- Δίδυμο φίλτρο φυσιγγίων 10'' (10 μm & 5 μm)
- Αντλία υψηλής πίεσης θαλασσινού τύπου (Danfos APP)
- Μεμβράνη αντίστροφης ώσμωσης θαλασσινού νερού
- Αυτόματο σύστημα απόρριψης προϊόντος εκτός προδιαγραφών
- Αυτόματο σύστημα έκπλυσης (flush) με παραγόμενο νερό
- Πίνακα αυτοματισμού με PLC και βασικές ενδείξεις
- Ανοξείδωτο, ηλεκτροστατικά βαμμένο μεταλλικό πλαίσιο (compact skid)

Ο σχεδιασμός δίνει προτεραιότητα στην ελάχιστη απαίτηση χώρου και στην ευκολία συντήρησης.

Πίνακας χαρακτηριστικών σχεδίασης

Παράμετρος	Τιμή
Παραγωγική δυναμικότητα	200 L/h (0,20 m ³ /h)
Τύπος τροφοδοσίας	έως ~4,8 m ³ /24h
TDS νερού τροφοδοσίας	40.000 mg/L
Πίεση λειτουργίας (ωσμωτική)	~57 bar
Ροή τροφοδοσίας	0,60 m ³ /h
Ροή προϊόντος	0,20 m ³ /h
Ανάκτηση συστήματος	33 %
TDS προϊόντος	~430 mg/L
pH προϊόντος	~6,6
Ενεργειακή κατανάλωση	~1,1 kW (αντλία υψηλής πίεσης)
Ηλεκτρική τροφοδοσία	έως 1,5 kW
Τύπος εγκατάστασης	Compact / εσωτερικός χώρος
Λειτουργία	Πλήρως αυτοματοποιημένη



* Το παραγόμενο νερό προορίζεται για γενικές χρήσεις. Με κατάλληλη παραμετροποίηση και πρόσθετο εξοπλισμό δύναται να καταστεί κατάλληλο και για ανθρώπινη κατανάλωση.

Ενδεικτική τιμή βασικής τυποποιημένης εγκατάστασης

€ 9.800,00 + ΦΠΑ

Η τιμή αφορά τυποποιημένη compact κατασκευή Aqua Genesi και βασίζεται σε πραγματική οικονομική προσφορά. Δεν περιλαμβάνει ειδικές προσαρμογές ή πρόσθετο εξοπλισμό.

Προαιρετικός εξοπλισμός & αναβαθμίσεις

- Οθόνη αφής με γραφικό περιβάλλον SCADA & απομακρυσμένο έλεγχο: €950 (4,3") / €1.250 (7")
- Αισθητήρας στάθμης δεξαμενής προϊόντος: + €650
- Αναβάθμιση παραγωγής έως ~7,2 m³/24h: + €3.400

Η AG-12005 αποτελεί χαρακτηριστικό παράδειγμα compact, χαμηλής κατανάλωσης θαλασσινής αφαλάτωσης, ιδανικής για περιπτώσεις όπου ο διαθέσιμος χώρος και η απλότητα λειτουργίας είναι κρίσιμα ζητούμενα.

AQUA GENESI



www.aquagenesi.com



Χρυσοστόμου Σμύρνης 12 - Πειραιάς - 18540, Ελλάδα



info@aquagenesi.com



210-4124999



Η επιτομή της απλότητας

Με πάνω από 30 χρόνια εμπειρίας σε τομείς που σχετίζονται με το νερό, η Aqua Genesi κατασκευάζει συστήματα διήθησης (φιλτραρίσματος) και αντιστροφής ώσμωσης για τη διαχείριση του πόσιμου νερού. Η έρευνα, η ανάπτυξη και μία παγιωμένη κουλτούρα ποιότητας, επιτρέπουν στην Aqua Genesi να δημιουργεί καινοτόμες λύσεις που συνδυάζουν υψηλή τεχνολογία και ευκολία στη χρήση. Κάθε συσκευή είναι σχεδιασμένη ώστε να διατηρεί την ανάγκη συντήρησης στο ελάχιστο επίπεδο και να προσφέρει στον πελάτη μία διορατική (προνοητική), άνετη και ασφαλή εμπειρία χρήσης.

Η προσοχή στη λεπτομέρεια χαρακτηρίζει τη δουλειά μας, καθ' όλη τη διάρκεια της προμηθευτικής αλυσίδας: από την επιλογή των καλύτερων υλικών έως την επιλογή των πιο ανεπτυγμένων τεχνολογιών, μέσω των διαδικασιών ελέγχου που γίνονται σε κάθε συσκευή. Συνδυάζουμε γνώση των πρώτων υλών με τον καλύτερο σχεδιασμό, παραγωγικές και οργανωτικές δεξιότητες για να δημιουργήσουμε αποκλειστικές λύσεις στο υψηλότερο επίπεδο.

Η καινοτομία και η απλότητα στην υπηρεσία του πελάτη, επειδή βάζουμε πάντα την ικανοποίησή του στο επίκεντρο.

The avant-garde of simplicity

With over thirty years of experience in water-related sectors, Aqua Genesi manufactures filtration and reverse osmosis systems for drinking water treatment. Research, development and a consolidated culture of quality allows Aqua Genesi to create innovative solutions that combine high technology and ease of use. Each device is designed to keep maintenance to a minimum level and offer the customer an intuitive, comfortable and safe user experience.

Attention to detail characterises our work along the entire supply chain: from the selection of the best materials to the choice of the most advanced technologies, through to the testing activities carried out on each device. We combine knowledge of raw materials with the best design, production and organisational skills to create exclusive solutions of the highest level.

Innovation and simplicity at the service of the customer, because we always put his satisfaction at the centre.

Γιατί νερό φίλτρου

Why filter water

Το ποιοτικό νερό είναι απαραίτητο συστατικό για μία επαγγελματική κουζίνα. Διατηρεί τη γεύση του φαγητού και του ροφήματος, εγγυάται άψογα αποτελέσματα στο πλύσιμο των πιάτων και των ποτηριών, κάνει τον εξοπλισμό σας να διαρκεί περισσότερο. Τα συστήματα φιλτραρίσματος επιτρέπουν την εξισορρόπηση της χημικής σύστασης του νερού και τη διατήρηση της βέλτιστης σκληρότητας, εξαλείφοντας ουσίες που αλλοιώνουν τη γεύση και τα αρώματα των πιάτων σας. Βελτιώστε την ποιότητα του νερού σας και ανεβάστε τη μαγειρική σας στο επόμενο επίπεδο.

Quality water is an indispensable ingredient for a professional kitchen. Preserves the flavor of foods and drinks, guarantees impeccable results when washing dishes and glasses, makes the equipment last longer. Filtration systems permit to balance the chemical composition of the water and obtain optimal hardness, eliminating substances that could alter the taste and aroma of your dishes. Improve water quality and take your cooking to the next level.



■ Άψογο καθαρίσμα

Το ποιοτικό νερό εγγυάται καλύτερη υγιεινή των πιάτων. Με την εξάλειψη των σιγμάτων αλάτων, των υπολειμμάτων και των ακαθαρσιών από το νερό, το πλύσιμο είναι πιο αποτελεσματικό και τα αποτελέσματα είναι καλύτερα. Τα πιάτα και τα ποτήρια διατηρούν τη λάμψη τους και δεν χρειάζεται πλέον να τα γυαλίζεται στο χέρι: μία σημαντική εξοικονόμηση χρόνου.

■ Impeccable cleaning

Quality water guarantees better hygiene of the dishes. By eliminating lime scale deposits, residues and impurities from the water, washing is more effective and the results are better. Plates and glasses shine for longer and there is no need to polish them by hand: a significant time saver.



AQUA GENESI



■ Τέλειος καφές

Το νερό χωρίς υπολείμματα επιτρέπει στον καφέ να αποκαλύψει όλες τις γευστικές του αποχρώσεις, με έναν ολοκληρωμένο και ισορροπημένο τρόπο. Δίνει επίσης τη δυνατότητα να διατηρηθεί η ιδανική περιεκτικότητα και βοηθάει στη διατήρηση της ποιότητας του ροφήματος συνεχώς, για μία εμπειρία καθαρής απόλαυσης.

■ Perfect coffee

Residue-free water allows the coffee to reveal all its flavor nuances, in a complete and balanced way. It also gives the possibility to obtain the ideal consistency and helps maintain the quality of the drink constantly, for an experience of pure pleasure.

■ Διατήρηση του εξοπλισμού

Με τη διήθηση (φιλτράρισμα) του νερού, τα άλατα και άλλα ανεπιθύμητα μεταλλικά στοιχεία εξαλείφονται, αποφεύγοντας κατάλοιπα που μπορούν να βλάψουν τα εργαλεία δουλειάς. Ο εξοπλισμός δουλεύει καλύτερα, διαρκεί περισσότερο και απαιτεί λιγότερη συντήρηση. Θα μπορείτε να μειώσετε τα κόστη που σχετίζονται με ανταλλακτικά, τεχνικές και καθαριστικές παρεμβάσεις.

■ *Equipment wellness*

By filtering the water, limescale and other unwanted minerals are eliminated, avoiding deposits that can damage the work tools. The equipment works better, lasts longer and requires less maintenance. You will be able to reduce costs relating to spare parts, technical and cleaning interventions.

■ Αψεγάδιαστη γεύση

Το φιλτραρισμένο νερό βοηθά στη διατήρηση της γεύσης των εδεσμάτων και ροφημάτων, εξαλείφοντας ακαθαρσίες και συντηρώντας μία κατάλληλη ισορροπία μεταλλικών στοιχείων. Με αυτό τον τρόπο αναδεικνύει τις φυσικές γεύσεις των υλικών, ενισχύοντας πλήρως τα αρωματικά τους προφίλ και βελτιώνοντας τη γευστική εμπειρία.

■ *Faultless taste*

Filtered water helps preserve the flavor of foods and drinks, eliminating impurities and maintaining an appropriate balance of minerals. In this way it brings out the natural flavors of the ingredients, fully enhancing the aromatic profiles and improving the tasting experience.



Που χρησιμοποιείται το φιλτραρισμένο νερό

How to use filtered water



Μηχανές καφέ
Coffee machine



Φούρνοι ατμού
Steam oven



Πλυντήρια πιάτων
Dishwashers



Παγομηχανές
Ice machine



Αυτόματοι πωλητές
Vending machine



Διανομείς νερού
Water dispensers



Τεχνικές εφαρμογές
Technical applications



Πολλαπλές εφαρμογές
Multiple applications



Μηχανές καφέ

Με φιλτραρισμένο νερό μπορείτε να προετοιμάσετε έναν καφέ που είναι τέλειος σε γεύση, άρωμα και περιεκτικότητα. Τα συστήματα φιλτραρίσματος βελτιώνουν την ποιότητα του νερού, ισορροπώντας τα μεταλλικά στοιχεία και εξαλείφοντας τις ανεπιθύμητες ουσίες.

Coffee machine

With filtered water you can prepare a coffee that is perfect in taste, aroma and consistency. Aqua Genesi filtration systems improve water quality, balancing minerals and eliminating unwanted substances.

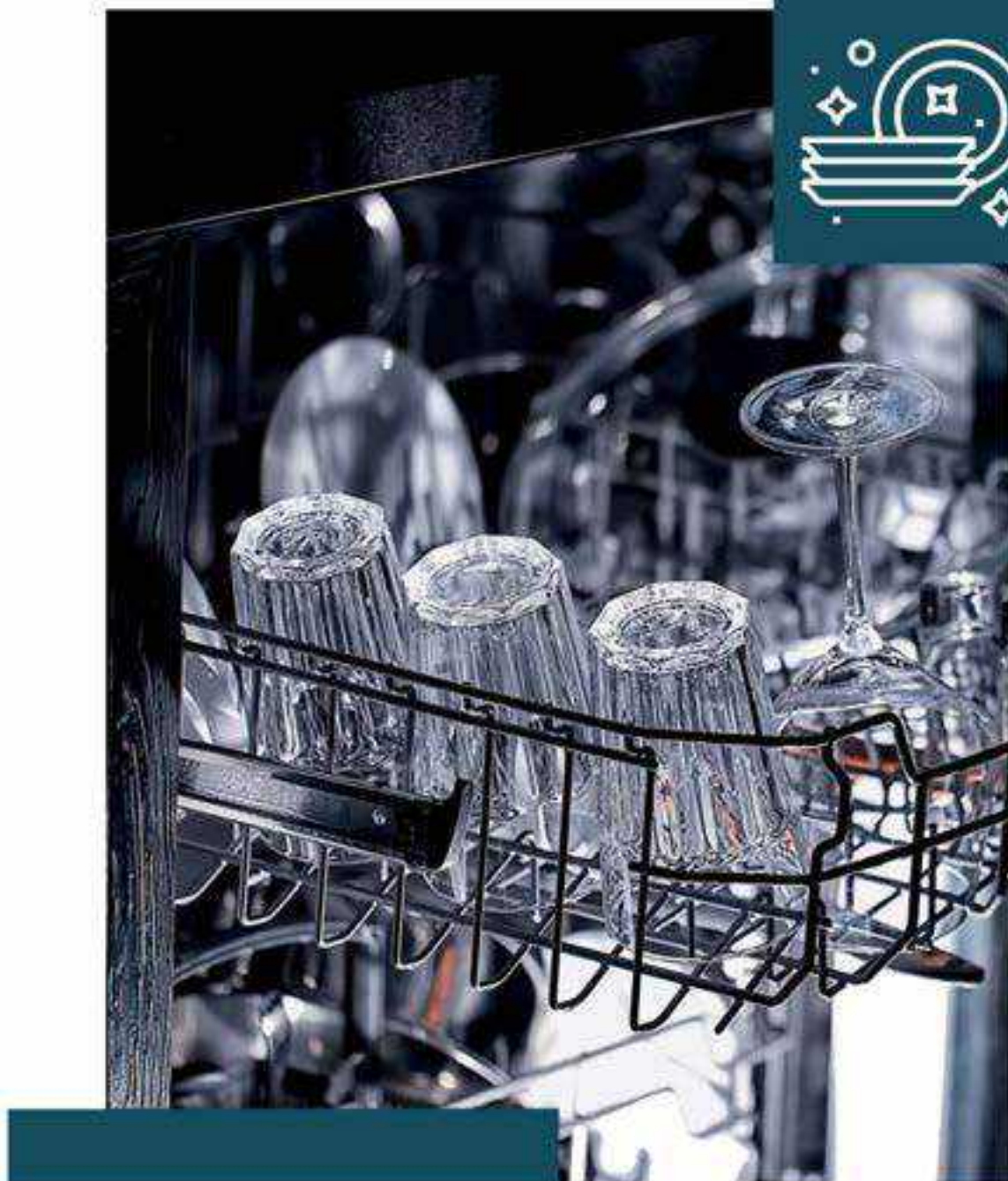


Φούρνοι ατμού

Ο ατμός που παράγεται με φιλτραρισμένο νερό είναι απαλλαγμένος από ακαθαρσίες που μπορούν να αλλοιώσουν τη γεύση και το σώμα των ψημένων παρασκευασμάτων. Θα μπορείτε να διατηρήσετε την ακεραιότητα των συστατικών και να αποκτήσετε ελαφριά, μαλακά και αρωματικά προϊόντα. Επιπλέον, με την εξάλειψη των αλάτων, θα αποφύγετε το σχηματισμό υπολειμμάτων και ο φούρνος θα λειτουργεί καλύτερα.

Steam oven

The steam generated with filtered water is free of impurities that can alter the taste and consistency of baked preparations. You will be able to preserve the integrity of the ingredients and obtain light, soft and fragrant products. Furthermore, by eliminating limescale, you will avoid the formation of deposits and the oven will work better.



Πλυντήριο πιάτων

Το φιλτραρισμένο νερό βελτιώνει την υγιεινή και τη λάμψη των πιάτων και ποτηριών. Βελτιστοποιεί την αποτελεσματικότητα του απορρυπαντικού που χρησιμοποιείται κατά το πλύσιμο και αποτρέπει τη δημιουργία στιγμάτων αλάτων στα πιάτα. Βοηθά επίσης να διατηρηθούν οι σωληνώσεις, τα φίλτρα και τα εσωτερικά στοιχεία του πλυντηρίου πιάτων καθαρά, προλαμβάνοντας φθορές και μειώνοντας τα κόστη συντήρησης.

Dishwasher

Filtered water improves hygiene and shine of dishes and glasses. It optimizes the effectiveness of the detergent used during washing and avoids the formation of limescale on the dishes. It also helps keep the pipes, filters and internal elements of the dishwasher clean, preventing wear and reducing maintenance costs.



Παγομηχανές

Με τα συστήματα της Aqua Genesi, μπορείτε να φιλτράρετε το νερό για να αποκτήσετε ποιοτικό πάγο: απαλλαγμένο από ακαθαρσίες, κρυσταλλικό, διάφανο και με ουδέτερη γεύση, ώστε να μην αλλοιώνει τη γεύση των ροφημάτων. Θα μπορείτε επίσης να διατηρήσετε τη σωστή λειτουργία της παγομηχανής, αποτρέποντας τα υπολείμματα αλάτων στα εσωτερικά εξαρτήματα.

Ice machine

With Aqua Genesi systems, you can filter the water to obtain quality ice: free of impurities, crystalline, transparent and with a neutral flavour, so as not to alter the taste of drinks. You will also be able to preserve the correct functioning of the ice machine, preventing limescale from depositing in the internal components.



ΕΠΑΓΓΕΛΜΑΤΙΚΗ ΣΕΙΡΑ DP

ΜΕ ΠΑΤΕΝΤΑΡΙΣΜΕΝΟ ΣΥΣΤΗΜΑ ΔΟΧΕΙΩΝ VRO30 ΚΑΙ ΕΞΥΠΝΗ ΑΠΟΣΤΡΑΓΓΙΣΗ

Η καινοτόμα τεχνολογία των δοχείων VRO30 βοηθά την αντίστροφη ώσμωση να λειτουργήσει καλύτερα, μειώνοντας τα κόστη διαχείρισης και συντήρησης. Αυτό επιτυγχάνει υψηλό βαθμό ανάκτησης, μειώνοντας την κατανάλωση νερού μέχρι 40% σε σχέση με τα συμβατικά συστήματα. Ο σχεδιασμός τους στοχεύει στο να λειτουργούν με τον ελάχιστο αριθμό εξαρτημάτων και κατά την προγραμματισμένη συντήρηση, η αλλαγή μεμβράνης διευκολύνεται από το σύστημα με διπλό καπάκι σφράγισης χωρίς να απαιτείται να επεμβατε σε όλα τα μέρη του μηχανήματος. Με το αρθρωτό του σύστημα είναι δυνατόν να εγκαταστήσετε συστήματα έως και 500 l/h σε πολύ μικρούς χώρους για αυτό το εύρος ταχύτητας ροής.

The innovative technology of the VRO30 Vessel helps the reverse osmosis to work better, reducing management and maintenance costs. Its design aims to work with a minimum number of fittings and during the routine maintenance, membrane change is facilitated by the double seal cap system without having to intervene on all parts of the machine. With its modular system it is possible to assemble systems up to 500 l/h in very small spaces for this range of flow rate.



Το πατενταρισμένο εξάρτημα εξόδου διαχειρίζεται την απόρριψη αυτόματα προσαρμόζοντας την ποσότητα του νερού που θα απορριφθεί ανάλογα με τις συνθήκες του εισερχόμενου νερού. Το SMART DRAIN, διαχειριζόμενο διαρκώς το σωστό επίπεδο διαπερατότητας και συμπύκνωσης, βοηθά τη μεμβράνη να διαρκέσει περισσότερο και επιτρέπει στο σύστημα να λειτουργεί σε σταθερή πίεση. Χάρη στο καινοτόμο σύστημά του, το μηχάνημα λειτουργεί καλύτερα και απαιτεί λιγότερες τεχνικές επεμβάσεις.

The patented output module manages the rejection automatically by varying the amount of water to be rejected according to the incoming water conditions. The SMART DRAIN, by always managing the correct level between permeate and concentrate, helps the membrane to last longer and allows the system to work at constant pressure. Thanks to this innovative system, the machine works better and requires less technical intervention.



ΜΕΓΑΛΥΤΕΡΗ ΔΙΑΡΚΕΙΑ ΖΩΗΣ ΑΝΤΑΛΛΑΚΤΙΚΩΝ LONGER LIFE OF THE REPLACEMENTS



Εξοπλισμένα με

- Ανοξείδωτη αντλία περυγίων χαμηλής στάθμης θορύβου και 400% μεγαλύτερη διάρκεια ζωής σε σχέση με συμβατικά συστήματα
- Υδρόψυκτο ηλεκτροκινητήρα που προσφέρει την δυνατότητα συνεχόμενης 24ωρης λειτουργίας συστήματος, σε αντίθεση με τα συμβατικά συστήματα τα οποία έχουν μέγιστη συνεχή λειτουργία 6 ώρες.

Όλα τα χαρακτηριστικά που κάνουν τα συστήματά μας ιδιαίτερα, από τα πατενταρισμένα δοχεία μεμβράνης, το σύστημα υδρόψυξης της μηχανής με είσοδο νερού, έως την έξυπνη αποστράγγιση, τείνουν να κάνουν τα μηχανήματα να λειτουργούν πιο σωστά χωρίς να χρειάζεται να υπερβάλλετε με τις πιέσεις λειτουργίας προκειμένου να αυξήσετε την ταχύτητα της ροής. Όλα αυτά μεταφράζονται σε παράταση διάρκειας ζωής όλων των αναλώσιμων μερών του συστήματος, με αποτέλεσμα την ταυτόχρονη μείωση του κόστους τακτικής συντήρησης.

Equipped with

- *Stainless steel low-noise impeller pump with 400% longer lifespan compared to conventional systems*
- *Water-cooled electric motor that provides the ability for continuous 24-hour system operation, unlike conventional systems which have a maximum continuous operation time of 6 hours.*

All the features that make our systems special, from the patented membrane vessels, the water cooling system of the motor with inlet water, up to the smart drain, tend to make the machines work more correctly without having to exaggerate with the operating pressures to increase the flow rate. All this also translates into an extension of the life of all the consumable parts of the system with a consequent saving on ordinary maintenance too.

ΚΩΔΙΚΟΣ AQUA	ΜΟΝΤΕΛΟ	ΤΙΜΗ	POH 25° C	MEMBRANES	ΟΝΟΜΑΣΤΙΚΟΣ ΒΑΘΜΟΣ ΑΝΑΚΤΗΣΗΣ 50%	ΠΙΕΣΗ ΕΙΣΟΔΟΥ	ΚΑΤΑΝΑΛΩΣΗ ΠΡΕΣΜΑΤΟΣ	ΔΕΞΑΜΕΝΗ	ΒΑΡΟΣ (KG)	ΔΙΑΣΤΑΣΕΙΣ (CM)	ΧΑΡΑΚΤΗΡΙΣΤΙΚΑ
AQUA CODE	MODEL	PRICE	FLOW (L/h) 25° C	MEMBRANE	NOMINAL RECOVERY RATIO	INPUT PRESSURE	ELECTRIC ABSORPTION	TANK	WEIGHT	DIMENSIONS (CM)	FEATURES
BEST SELLER 03.00006	DP 500	2.622,20 €	500	3012 - 500 GPD	50%	Max 6 bar - Min 1 bar	500 W	NO	34,6	22 66 44	
BEST SELLER 03.00007	DP 500T	2.978,62 €	500	3012 - 500 GPD	50%	Max 6 bar - Min 1 bar	500 W	2 X 4 L	46,6	43,5 66 44	
03.00096	DP 400	2.481,64 €	400	3012 - 500 GPD	50%	Max 6 bar - Min 1 bar	500 W	NO	30,1	22 55 44	
03.00097	DP 400T	2.868,39 €	400	3012 - 500 GPD	50%	Max 6 bar - Min 1 bar	500 W	2 X 4 L	42,4	43,5 55 44	
03.00008	DP 200	1.687,85 €	240	3012 - 500 GPD	50%	Max 6 bar - Min 1 bar	300 W	NO	22,4	22 45 44	
03.00093	DP 200T	2.199,64 €	240	3012 - 500 GPD	50%	Max 6 bar - Min 1 bar	300 W	1 X 8 L	32,9	43,5 45 44	
03.00094	DP 200SLIM	1.563,11 €	240	3012 - 500 GPD	50%	Max 6 bar - Min 1 bar	300 W	NO	16,2	43 41 14,5	
03.00095	DP 200SLIM LT	1.434,19 €	240	3012 - 500 GPD	50%	Max 6 bar - Min 1 bar	300 W	NO	16,2	43 41 14,5	
03.00086	DP 165 SMART RC	1.387,46 €	185	2 x 2312 - 330 GPD	50%	Max 6 bar - Min 1 bar	115 W	NO	15,1	51 13,3 40	ΟΘΟΝΗ TFT
03.00009	DP 165 SMART R	1.204,43 €	185	2 x 2312 - 330 GPD	50%	Max 6 bar - Min 1 bar	115 W	NO	15,1	51 13,3 40	ΟΘΟΝΗ LCD
03.00087	DP 165 SMART RTC	1.554,97 €	185	2 x 2312 - 330 GPD	50%	Max 6 bar - Min 1 bar	115 W	1 X 4 L	15,1	51 13,3 40	ΟΘΟΝΗ TFT
03.00010	DP 165 SMART RT	1.363,90 €	185	2 x 2312 - 330 GPD	50%	Max 6 bar - Min 1 bar	115 W	1 X 4 L	15,1	51 13,3 40	ΟΘΟΝΗ LCD
03.00084	DP 165 SMART MC	1.173,43 €	165	2 x 2312 - 330 GPD	50%	Max 6 bar - Min 1 bar	115 W	NO	9,1	47 10,7 40	ΟΘΟΝΗ TFT
03.00083	DP 165 SMART M	1.088,82 €	165	2 x 2312 - 330 GPD	50%	Max 6 bar - Min 1 bar	115 W	NO	9,1	47 10,7 40	ΟΘΟΝΗ LCD
03.00085	DP 165 SMART MTC	1.340,93 €	165	2 x 2312 - 330 GPD	50%	Max 6 bar - Min 1 bar	115 W	1 X 4 L	14	62 17 40	ΟΘΟΝΗ TFT
03.00089	DP 100 SMART M	1.015,21 €	110	1X2012-220GPD	50%	Max 6 bar - Min 1 bar	115 W	NO	9,1	47 10,7 40	ΟΘΟΝΗ LCD
03.00090	DP 100 SMART ML	1.036,37 €	110	2X2012-220GPD	50%	Max 6 bar - Min 1 bar	115 W	NO	9,1	47 10,7 40	ΟΘΟΝΗ LCD
03.00091	DP 100 SMART MC	1.099,82 €	110	2X2012-220GPD	50%	Max 6 bar - Min 1 bar	115 W	NO	9,1	47 10,7 40	ΟΘΟΝΗ TFT
03.00088	DP 100 SMART MT	1.182,72 €	110	2X2012-220GPD	50%	Max 6 bar - Min 1 bar	115 W	1 X 4 L	14	62 17 40	ΟΘΟΝΗ LCD
03.00092	DP 100 SMART MTC	1.267,32 €	110	2X2012-220GPD	50%	Max 6 bar - Min 1 bar	115 W	1 X 4 L	14	62 17 40	ΟΘΟΝΗ TFT
03.00023	DP 50 SMART M	844,60 €	60	1X2012-220GPD	50%	Max 6 bar - Min 1 bar	115 W	1 X 4 L	7,7	39 10,7 40	ΟΘΟΝΗ LCD
03.00024	DP 50 SMART MC	929,20 €	60	1X2012-220GPD	50%	Max 6 bar - Min 1 bar	115 W	1 X 4 L	7,7	39 10,7 40	ΟΘΟΝΗ TFT



→ ΧΩΡΙΣ ΔΕΞΑΜΕΝΗ



→ ΜΕ ΔΕΞΑΜΕΝΗ



ΟΘΟΝΗ TFT



ΟΘΟΝΗ LCD



→ ΣΕΙΡΑ SLIM



→ ΣΕΙΡΑ SMART

ΗΜΙΕΠΑΓΓΕΛΜΑΤΙΚΗ ΣΕΙΡΑ FLO

ΤΕΧΝΙΚΑ ΠΛΕΟΝΕΚΤΗΜΑΤΑ ΤΟΥ ΣΥΣΤΗΜΑΤΟΣ FLO

FLO SYSTEM TECHNICAL ADVANTAGES

✓ ΒΕΛΤΙΩΜΕΝΕΣ ΔΙΑΔΙΚΑΣΙΕΣ

✓ ΜΕΓΙΣΤΗ ΑΣΦΑΛΕΙΑ

Όλα τα πλεονεκτήματα της καινοτόμου τεχνολογίας και του λειτουργικού σχεδιασμού σε ελάχιστη απαίτηση χώρου.

✓ IMPROVED PROCESSES

✓ MAXIMUM SAFETY

All the advantages of innovative technology and functional design in a minimum space requirement.



Η καινοτομία συναντά τον σχεδιασμό.

Το σύστημα FLO είναι μια πατενταρισμένη τεχνολογία που επιτυγχάνει πρωτοφανείς ρυθμούς ροής με ελάχιστο χώρο. Είναι ένα συμπαγές σύστημα που αποδίδει έως και 150 λίτρα νερού την ώρα σε μόλις 10,5 cm χώρου. Βασικός σχεδιασμός και μεγάλη προσοχή στη λεπτομέρεια για μια λύση που συνδυάζει αισθητική και λειτουργικότητα. Είναι μια πατενταρισμένη τεχνολογία που επιτυγχάνει πρωτοφανείς ρυθμούς ροής με ελάχιστο χώρο.

Innovation meets design.

The FLO system is a patented technology that reach unprecedented flow rates with a minimum of space. It is a compact system that delivers up to 150 liters of water per hour in just 10.5 cm of space. Essential design and great attention to detail for a solution that combines aesthetics and functionality.

FLO TFT



ΚΩΔΙΚΟΣ AQUA	ΜΟΝΤΕΛΟ	ΤΙΜΗ	ΡΟΗ (lt/h) 25° C	ΜΕΜΒΡΑΝΕΣ	ΑΝΤΛΙΑ	ΦΙΛΤΡΑΡΙΣΜΑ	ΔΙΑΣΤΑΣΕΙΣ (CM)	ΒΑΡΟΣ (KG)	ΙΔΙΑΙΤΕΡΟΤΗΤΑ	ΟΘΟΝΗ TFT	Συναγερμός φλτρου - χρόνος και λίτρα	Εκκλιση μεμβράνων αγωγιμότητας	Προαιρετική ένδειξη	Συναγερμός για πλημμύρα	Wi-Fi
--------------	---------	------	------------------	-----------	--------	-------------	-----------------	------------	---------------	-----------	--------------------------------------	--------------------------------	---------------------	-------------------------	-------

AQUA CODE	MODEL	PRICE	FLOW (lt/h) 25° C	MEMBRANE	PUMP	FILTRATION	ΔΙΑΣΤΑΣΕΙΣ (CM)		WEIGHT	FEATURES	SCREEN TFT	Filter alarm - time and liters	Membrane flushing	Optional conductivity reading	Flooding alarm	Wi-Fi
							DIMENSIONS (CM)	DIMENSIONS (CM)								
03.00046	FLO 100 TFT	718,29 €	100	2 X 220 GPD	SILENT	Εσωτερικό	43	10,5	7,9	ΕΣΩΤΕΡΙΚΟ ΦΙΛΤΡΟ	✓	✓	✓	✓	✓	✓
03.00047	FLO 130 TFT	772,67 €	130	2 X 330 GPD	STANDARD	Εσωτερικό	43	10,5	7,9	ΕΣΩΤΕΡΙΚΟ ΦΙΛΤΡΟ	✓	✓	✓	✓	✓	✓
03.00002	FLO 150 TFT	775,76 €	150	2 X 330 GPD	SUPER	Εσωτερικό	43	10,5	7,9	ΕΣΩΤΕΡΙΚΟ ΦΙΛΤΡΟ	✓	✓	✓	✓	✓	✓
03.00048	FLO 100 TFT HF	811,57 €	100 (+1 Lt)	2 X 220 GPD	SILENT	Εξωτερικό	43	10,5	7,8	ΕΣΩΤΕΡΙΚΗ ΔΕΞΑΜΕΝΗ 2 ΛΙΤΡΩΝ	✓	✓	✓	✓	✓	✓
03.00049	FLO 130 TFT HF	865,95 €	130 (+1 Lt)	2 X 330 GPD	STANDARD	Εξωτερικό	43	10,5	7,8	ΕΣΩΤΕΡΙΚΗ ΔΕΞΑΜΕΝΗ 2 ΛΙΤΡΩΝ	✓	✓	✓	✓	✓	✓
03.00050	FLO 150 TFT HF	924,88 €	150 (+1 Lt)	2 X 330 GPD	SUPER	Εξωτερικό	43	10,5	7,8	ΕΣΩΤΕΡΙΚΗ ΔΕΞΑΜΕΝΗ 2 ΛΙΤΡΩΝ	✓	✓	✓	✓	✓	✓
03.00051	FLO 100 TFT GAS	877,67 €	100	2 X 220 GPD	SILENT	Εξωτερικό	43	10,5	7,8	ΑΠΛΟ ΝΕΡΟ ΚΑΙ ΑΝΘΡΑΚΟΥΧΟ	✓	✓	✓	✓	✓	✓
03.00005	FLO 130 TFT GAS	795,78 €	130	2 X 330 GPD	STANDARD	Εξωτερικό	43	10,5	7,8	ΑΠΛΟ ΝΕΡΟ ΚΑΙ ΑΝΘΡΑΚΟΥΧΟ	✓	✓	✓	✓	✓	✓
03.00052	FLO 150 TFT GAS	990,98 €	150	2 X 330 GPD	SUPER	Εξωτερικό	43	10,5	7,8	ΑΠΛΟ ΝΕΡΟ ΚΑΙ ΑΝΘΡΑΚΟΥΧΟ	✓	✓	✓	✓	✓	✓

BEST SELLER

BEST SELLER

FLO LCD



ΚΩΔΙΚΟΣ AQUA	ΜΟΝΤΕΛΟ	ΤΙΜΗ	ΡΟΗ (lt/h) 25° C	ΜΕΜΒΡΑΝΕΣ	ΑΝΤΛΙΑ	ΦΙΛΤΡΑΡΙΣΜΑ	ΔΙΑΣΤΑΣΕΙΣ (CM)	ΒΑΡΟΣ (KG)	ΙΔΙΑΙΤΕΡΟΤΗΤΑ	ΟΘΟΝΗ LCD	Συναγερμός φλτρου - χρόνος και λίτρα	Εκκλιση μεμβράνων αγωγιμότητας	Προαιρετική ένδειξη	Συναγερμός για πλημμύρα	Wi-Fi
--------------	---------	------	------------------	-----------	--------	-------------	-----------------	------------	---------------	-----------	--------------------------------------	--------------------------------	---------------------	-------------------------	-------

AQUA CODE	MODEL	PRICE	FLOW (lt/h) 25° C	MEMBRANE	PUMP	FILTRATION	ΔΙΑΣΤΑΣΕΙΣ (CM)		WEIGHT	FEATURES	SCREEN LCD	Filter alarm - time and liters	Membrane flushing	Optional conductivity reading	Flooding alarm	Wi-Fi
							DIMENSIONS (CM)	DIMENSIONS (CM)								
03.00003	FLO 100 LCD	600,20 €	100	2 X 220 GPD	SILENT	Εσωτερικό	43	10,5	7,9	ΕΣΩΤΕΡΙΚΟ ΦΙΛΤΡΟ	✓	✓	✓	✓	✓	✓
03.00034	FLO 130 LCD	694,94 €	130	2 X 330 GPD	STANDARD	Εσωτερικό	43	10,5	7,9	ΕΣΩΤΕΡΙΚΟ ΦΙΛΤΡΟ	✓	✓	✓	✓	✓	✓
03.00004	FLO 150 LCD	704,92 €	150	2 X 330 GPD	SUPER	Εσωτερικό	43	10,5	7,9	ΕΣΩΤΕΡΙΚΟ ΦΙΛΤΡΟ	✓	✓	✓	✓	✓	✓
03.00001	FLO 100 LCD HF	686,44 €	100 (+1 Lt)	2 X 220 GPD	SILENT	Εξωτερικό	43	10,5	7,8	ΕΣΩΤΕΡΙΚΗ ΔΕΞΑΜΕΝΗ 2 ΛΙΤΡΩΝ	✓	✓	✓	✓	✓	✓
03.00035	FLO 130 LCD HF	788,24 €	130 (+1 Lt)	2 X 330 GPD	STANDARD	Εξωτερικό	43	10,5	7,8	ΕΣΩΤΕΡΙΚΗ ΔΕΞΑΜΕΝΗ 2 ΛΙΤΡΩΝ	✓	✓	✓	✓	✓	✓
03.00036	FLO 150 LCD HF	847,15 €	150 (+1 Lt)	2 X 330 GPD	SUPER	Εξωτερικό	43	10,5	7,8	ΕΣΩΤΕΡΙΚΗ ΔΕΞΑΜΕΝΗ 2 ΛΙΤΡΩΝ	✓	✓	✓	✓	✓	✓
03.00037	FLO 100 LCD GAS	799,94 €	100	2 X 220 GPD	SILENT	Εξωτερικό	43	10,5	7,8	ΑΠΛΟ ΝΕΡΟ ΚΑΙ ΑΝΘΡΑΚΟΥΧΟ	✓	✓	✓	✓	✓	✓
03.00038	FLO 130 LCD GAS	854,33 €	130	2 X 330 GPD	STANDARD	Εξωτερικό	43	10,5	7,8	ΑΠΛΟ ΝΕΡΟ ΚΑΙ ΑΝΘΡΑΚΟΥΧΟ	✓	✓	✓	✓	✓	✓
03.00039	FLO 150 LCD GAS	913,24 €	150	2 X 330 GPD	SUPER	Εξωτερικό	43	10,5	7,8	ΑΠΛΟ ΝΕΡΟ ΚΑΙ ΑΝΘΡΑΚΟΥΧΟ	✓	✓	✓	✓	✓	✓

BEST SELLER

BEST SELLER

BEST SELLER

FLO B



ΚΩΔΙΚΟΣ AQUA	ΜΟΝΤΕΛΟ	ΤΙΜΗ	ΡΟΗ (lt/h) 25° C	ΜΕΜΒΡΑΝΕΣ	ΑΝΤΛΙΑ	ΦΙΛΤΡΑΡΙΣΜΑ	ΔΙΑΣΤΑΣΕΙΣ (CM)	ΒΑΡΟΣ (KG)	ΙΔΙΑΙΤΕΡΟΤΗΤΑ	ΟΘΟΝΗ LCD	Συναγερμός φλτρου - χρόνος και λίτρα	Εκκλιση μεμβράνων αγωγιμότητας	Προαιρετική ένδειξη	Συναγερμός για πλημμύρα	Wi-Fi
--------------	---------	------	------------------	-----------	--------	-------------	-----------------	------------	---------------	-----------	--------------------------------------	--------------------------------	---------------------	-------------------------	-------

AQUA CODE	MODEL	PRICE	FLOW (lt/h) 25° C	MEMBRANE	PUMP	FILTRATION	ΔΙΑΣΤΑΣΕΙΣ (CM)		WEIGHT	FEATURES	SCREEN LCD	Filter alarm - time and liters	Membrane flushing	Optional conductivity reading	Flooding alarm	Wi-Fi
							DIMENSIONS (CM)	DIMENSIONS (CM)								
03.00025	FLO 100 B	588,35 €	100	2 X 220 GPD	SILENT	Εσωτερικό	43	10,5	7,9	ΕΣΩΤΕΡΙΚΟ ΦΙΛΤΡΟ	✓	✓	✓	✓	✓	✓
03.00026	FLO 130 B	656,12 €	130	2 X 330 GPD	STANDARD	Εσωτερικό	43	10,5	7,9	ΕΣΩΤΕΡΙΚΟ ΦΙΛΤΡΟ	✓	✓	✓	✓	✓	✓
03.00027	FLO 150 B	715,03 €	150	2 X 330 GPD	SUPER	Εσωτερικό	43	10,5	7,9	ΕΣΩΤΕΡΙΚΟ ΦΙΛΤΡΟ	✓	✓	✓	✓	✓	✓
03.00028	FLO 100 B HF	695,02 €	100 (+1 Lt)	2 X 220 GPD	SILENT	Εξωτερικό	43	10,5	7,8	ΕΣΩΤΕΡΙΚΗ ΔΕΞΑΜΕΝΗ 2 ΛΙΤΡΩΝ	✓	✓	✓	✓	✓	✓
03.00029	FLO 130 B HF	749,41 €	130 (+1 Lt)	2 X 330 GPD	STANDARD	Εξωτερικό	43	10,5	7,8	ΕΣΩΤΕΡΙΚΗ ΔΕΞΑΜΕΝΗ 2 ΛΙΤΡΩΝ	✓	✓	✓	✓	✓	✓
03.00030	FLO 150 B HF	808,34 €	150 (+1 Lt)	2 X 330 GPD	SUPER	Εξωτερικό	43	10,5	7,8	ΕΣΩΤΕΡΙΚΗ ΔΕΞΑΜΕΝΗ 2 ΛΙΤΡΩΝ	✓	✓	✓	✓	✓	✓

HDO TFT



ΚΩΔΙΚΟΣ AQUA	ΜΟΝΤΕΛΟ	ΤΙΜΗ	ΡΟΗ 25° C (lt/h)	MEMBRANES	ΑΝΤΛΙΑ	ΦΙΛΤΡΑΡΙΣΜΑ	ΔΙΑΣΤΑΣΕΙΣ (CM)	ΒΑΡΟΣ (KG)	ΙΔΙΑΙΤΕΡΟΤΗΤΑ	ΟΘΟΝΗ TFT	Συναγεμiosis φίλτρου - χρόνος και λίτρα	Εκκλιση μεμβράνων αγωγιμότητας	Προαιρετική ένδειξη	Συναγεμiosis για πλημμύρα	Wi-Fi
03.00074	HDO 100 TFT	697,96 €	100	2 X 220 GPD	SILENT	Εσωτερικό	43	7,9	ΕΣΩΤΕΡΙΚΟ ΦΙΛΤΡΟ	✓	✓	✓	✓	✓	✓
03.00075	HDO 130 TFT	750,84 €	130	2 X 330 GPD	STANDARD	Εσωτερικό	43	7,9	ΕΣΩΤΕΡΙΚΟ ΦΙΛΤΡΟ	✓	✓	✓	✓	✓	✓
03.00076	HDO 150 TFT	808,25 €	150	2 X 330 GPD	SUPER	Εσωτερικό	43	7,9	ΕΣΩΤΕΡΙΚΟ ΦΙΛΤΡΟ	✓	✓	✓	✓	✓	✓
03.00077	HDO 100 TFT HF	788,61 €	100 (+1 Lt)	2 X 220 GPD	SILENT	Εξωτερικό	43	7,8	ΕΣΩΤΕΡΙΚΗ ΔΕΞΑΜΕΝΗ 2 ΛΙΤΡΩΝ	✓	✓	✓	✓	✓	✓
03.00078	HDO 130 TFT HF	841,48 €	130 (+1 Lt)	2 X 330 GPD	STANDARD	Εξωτερικό	43	7,8	ΕΣΩΤΕΡΙΚΗ ΔΕΞΑΜΕΝΗ 2 ΛΙΤΡΩΝ	✓	✓	✓	✓	✓	✓
03.00079	HDO 150 TFT HF	898,89 €	150 (+1 Lt)	2 X 330 GPD	SUPER	Εξωτερικό	43	7,8	ΕΣΩΤΕΡΙΚΗ ΔΕΞΑΜΕΝΗ 2 ΛΙΤΡΩΝ	✓	✓	✓	✓	✓	✓
03.00080	HDO 100 TFT GAS	852,81 €	100	2 X 220 GPD	SILENT	Εξωτερικό	43	7,8	ΑΠΛΟ ΝΕΡΟ ΚΑΙ ΑΝΘΡΑΚΟΥΧΟ	✓	✓	✓	✓	✓	✓
03.00081	HDO 130 TFT GAS	905,69 €	130	2 X 330 GPD	STANDARD	Εξωτερικό	43	7,8	ΑΠΛΟ ΝΕΡΟ ΚΑΙ ΑΝΘΡΑΚΟΥΧΟ	✓	✓	✓	✓	✓	✓
03.00082	HDO 150 TFT GAS	963,10 €	150	2 X 330 GPD	SUPER	Εξωτερικό	43	7,8	ΑΠΛΟ ΝΕΡΟ ΚΑΙ ΑΝΘΡΑΚΟΥΧΟ	✓	✓	✓	✓	✓	✓

HDO LCD



ΚΩΔΙΚΟΣ AQUA	ΜΟΝΤΕΛΟ	ΤΙΜΗ	ΡΟΗ 25° C (lt/h)	MEMBRANES	ΑΝΤΛΙΑ	ΦΙΛΤΡΑΡΙΣΜΑ	ΔΙΑΣΤΑΣΕΙΣ (CM)	ΒΑΡΟΣ (KG)	ΙΔΙΑΙΤΕΡΟΤΗΤΑ	ΟΘΟΝΗ LCD	Συναγεμiosis φίλτρου - χρόνος και λίτρα	Εκκλιση μεμβράνων αγωγιμότητας	Προαιρετική ένδειξη	Συναγεμiosis για πλημμύρα	Wi-Fi
03.00065	HDO 100 LCD	622,42 €	100	2 X 220 GPD	SILENT	Εσωτερικό	43	10,5	ΕΣΩΤΕΡΙΚΟ ΦΙΛΤΡΟ	✓	✓	✓	✓	✓	✓
03.00066	HDO 130 LCD	675,30 €	130	2 X 330 GPD	STANDARD	Εσωτερικό	43	10,5	ΕΣΩΤΕΡΙΚΟ ΦΙΛΤΡΟ	✓	✓	✓	✓	✓	✓
03.00067	HDO 150 LCD	732,71 €	150	2 X 330 GPD	SUPER	Εσωτερικό	43	10,5	ΕΣΩΤΕΡΙΚΟ ΦΙΛΤΡΟ	✓	✓	✓	✓	✓	✓
03.00068	HDO 100 LCD HF	713,07 €	100 (+1 Lt)	2 X 220 GPD	SILENT	Εξωτερικό	43	10,5	ΕΣΩΤΕΡΙΚΗ ΔΕΞΑΜΕΝΗ 2 ΛΙΤΡΩΝ	✓	✓	✓	✓	✓	✓
03.00069	HDO 130 LCD HF	765,95 €	130 (+1 Lt)	2 X 330 GPD	STANDARD	Εξωτερικό	43	10,5	ΕΣΩΤΕΡΙΚΗ ΔΕΞΑΜΕΝΗ 2 ΛΙΤΡΩΝ	✓	✓	✓	✓	✓	✓
03.00070	HDO 150 LCD HF	823,35 €	150 (+1 Lt)	2 X 330 GPD	SUPER	Εξωτερικό	43	10,5	ΕΣΩΤΕΡΙΚΗ ΔΕΞΑΜΕΝΗ 2 ΛΙΤΡΩΝ	✓	✓	✓	✓	✓	✓
03.00071	HDO 100 LCD GAS	777,28 €	100	2 X 220 GPD	SILENT	Εξωτερικό	43	10,5	ΑΠΛΟ ΝΕΡΟ ΚΑΙ ΑΝΘΡΑΚΟΥΧΟ	✓	✓	✓	✓	✓	✓
03.00072	HDO 130 LCD GAS	830,15 €	130	2 X 330 GPD	STANDARD	Εξωτερικό	43	10,5	ΑΠΛΟ ΝΕΡΟ ΚΑΙ ΑΝΘΡΑΚΟΥΧΟ	✓	✓	✓	✓	✓	✓
03.00073	HDO 150 LCD GAS	887,56 €	150	2 X 330 GPD	SUPER	Εξωτερικό	43	10,5	ΑΠΛΟ ΝΕΡΟ ΚΑΙ ΑΝΘΡΑΚΟΥΧΟ	✓	✓	✓	✓	✓	✓

HDO B



ΚΩΔΙΚΟΣ AQUA	ΜΟΝΤΕΛΟ	ΤΙΜΗ	ΡΟΗ 25° C (lt/h)	MEMBRANES	ΑΝΤΛΙΑ	ΦΙΛΤΡΑΡΙΣΜΑ	ΔΙΑΣΤΑΣΕΙΣ (CM)	ΒΑΡΟΣ (KG)	ΙΔΙΑΙΤΕΡΟΤΗΤΑ	ΟΘΟΝΗ TFT	Συναγεμiosis φίλτρου - χρόνος και λίτρα	Εκκλιση μεμβράνων αγωγιμότητας	Προαιρετική ένδειξη	Συναγεμiosis για πλημμύρα	Wi-Fi
03.00059	HDO 100 B	584,66 €					43			✓	✓			✓	✓
03.00060	HDO 130 B	637,53 €					43			✓	✓			✓	✓
03.00061	HDO 150 B	694,94 €					43			✓	✓			✓	✓
03.00062	HDO 100 B HF	675,30 €					43			✓	✓			✓	✓
03.00063	HDO 130 B HF	728,18 €					43			✓	✓			✓	✓
03.00064	HDO 150 B HF	785,58 €					43			✓	✓			✓	✓

HDO XS TFT



ΚΩΔΙΚΟΣ ΑQUA	ΜΟΝΤΕΛΟ	ΤΙΜΗ	ΡΟΗ 25° C	ΜΕΜΒΡΑΝΕΣ	ΑΝΤΛΙΑ	ΦΙΛΤΡΑΡΙΣΜΑ	ΔΙΑΣΤΑΣΕΙΣ (CM)	ΒΑΡΟΣ (KG)	ΙΔΙΑΙΤΕΡΟΤΗΤΑ	ΟΘΟΝΗ TFT	Συναγερμός φίλτρου - χρόνος και λίτρα	Έκπλυση μεμβράνων	Προαιρετική ένδειξη αγωγιμότητας	Συναγερμός για πλημμύρα	Wi-Fi
AQUA CODE	MODEL	PRICE	FLOW (lt/h) 25° C	MEMBRANE	PUMP	FILTRATION	DIMENSIONS (CM)	WEIGHT	FEATURES	SCREEN TFT	Filter alarm - time and liters	Membrane flushing	Optional conductivity reading	Flooding alarm	Wi-Fi
03.00053	HDO 100 TFT XS	804,47 €	100	2 X 220 GPD	SILENT	Εσωτερικό	43,5 37,8 9,6	✓	ΕΣΩΤΕΡΙΚΟ ΦΙΛΤΡΟ	✓	✓	✓	✓	✓	✓
03.00054	HDO 130 TFT XS	857,34 €	130	2 X 330 GPD	STANDARD	Εσωτερικό	43,5 37,8 9,6	✓	ΕΣΩΤΕΡΙΚΟ ΦΙΛΤΡΟ	✓	✓	✓	✓	✓	✓
03.00055	HDO 150 TFT XS	914,75 €	150	2 X 330 GPD	SUPER	Εσωτερικό	43,5 37,8 9,6	✓	ΕΣΩΤΕΡΙΚΟ ΦΙΛΤΡΟ	✓	✓	✓	✓	✓	✓

HDO XS LCD

ΚΩΔΙΚΟΣ ΑQUA	ΜΟΝΤΕΛΟ	ΤΙΜΗ	ΡΟΗ 25° C	ΜΕΜΒΡΑΝΕΣ	ΑΝΤΛΙΑ	ΦΙΛΤΡΑΡΙΣΜΑ	ΔΙΑΣΤΑΣΕΙΣ (CM)	ΒΑΡΟΣ (KG)	ΙΔΙΑΙΤΕΡΟΤΗΤΑ	ΟΘΟΝΗ LCD	Συναγερμός φίλτρου - χρόνος και λίτρα	Έκπλυση μεμβράνων	Προαιρετική ένδειξη αγωγιμότητας	Συναγερμός για πλημμύρα	Wi-Fi
AQUA CODE	MODEL	PRICE	FLOW (lt/h) 25° C	MEMBRANE	PUMP	FILTRATION	DIMENSIONS (CM)	WEIGHT	FEATURES	SCREEN LCD	Filter alarm - time and liters	Membrane flushing	Optional conductivity reading	Flooding alarm	Wi-Fi
03.00040	HDO 100 LCD XS	728,93 €	100	2 X 220 GPD	SILENT	Εσωτερικό	43,5 37,8 9,6	✓	ΕΣΩΤΕΡΙΚΟ ΦΙΛΤΡΟ	✓	✓	✓	✓	✓	✓
03.00041	HDO 130 LCD XS	781,81 €	130	2 X 330 GPD	STANDARD	Εσωτερικό	43,5 37,8 9,6	✓	ΕΣΩΤΕΡΙΚΟ ΦΙΛΤΡΟ	✓	✓	✓	✓	✓	✓
03.00042	HDO 150 LCD XS	839,22 €	150	2 X 330 GPD	SUPER	Εσωτερικό	43,5 37,8 9,6	✓	ΕΣΩΤΕΡΙΚΟ ΦΙΛΤΡΟ	✓	✓	✓	✓	✓	✓

HDO XS B

ΚΩΔΙΚΟΣ ΑQUA	ΜΟΝΤΕΛΟ	ΤΙΜΗ	ΡΟΗ 25° C	ΜΕΜΒΡΑΝΕΣ	ΑΝΤΛΙΑ	ΦΙΛΤΡΑΡΙΣΜΑ	ΔΙΑΣΤΑΣΕΙΣ (CM)	ΒΑΡΟΣ (KG)	ΙΔΙΑΙΤΕΡΟΤΗΤΑ	ΟΘΟΝΗ LCD	Συναγερμός φίλτρου - χρόνος και λίτρα	Έκπλυση μεμβράνων	Προαιρετική ένδειξη αγωγιμότητας	Συναγερμός για πλημμύρα	Wi-Fi
AQUA CODE	MODEL	PRICE	FLOW (lt/h) 25° C	MEMBRANE	PUMP	FILTRATION	DIMENSIONS (CM)	WEIGHT	FEATURES	SCREEN LCD	Filter alarm - time and liters	Membrane flushing	Optional conductivity reading	Flooding alarm	Wi-Fi
03.00031	HDO 100 B XS	691,16 €	100	2 X 220 GPD	SILENT	Εσωτερικό	43,5 37,8 9,6	✓	ΕΣΩΤΕΡΙΚΟ ΦΙΛΤΡΟ	✓	✓	✓	✓	✓	✓
03.00032	HDO 130 B XS	744,04 €	130	2 X 330 GPD	STANDARD	Εσωτερικό	43,5 37,8 9,6	✓	ΕΣΩΤΕΡΙΚΟ ΦΙΛΤΡΟ	✓	✓	✓	✓	✓	✓
03.00033	HDO 150 B XS	801,45 €	150	2 X 330 GPD	SUPER	Εσωτερικό	43,5 37,8 9,6	✓	ΕΣΩΤΕΡΙΚΟ ΦΙΛΤΡΟ	✓	✓	✓	✓	✓	✓

HDO XS LCD

ΚΩΔΙΚΟΣ ΑQUA	ΜΟΝΤΕΛΟ	ΤΙΜΗ	ΡΟΗ 25° C	ΜΕΜΒΡΑΝΕΣ	ΑΝΤΛΙΑ	ΦΙΛΤΡΑΡΙΣΜΑ	ΔΙΑΣΤΑΣΕΙΣ (CM)	ΒΑΡΟΣ (KG)	ΙΔΙΑΙΤΕΡΟΤΗΤΑ	ΟΘΟΝΗ TFT	Συναγερμός φίλτρου - χρόνος και λίτρα	Έκπλυση μεμβράνων	Προαιρετική ένδειξη αγωγιμότητας	Συναγερμός για πλημμύρα	Wi-Fi
AQUA CODE	MODEL	PRICE	FLOW (lt/h) 25° C	MEMBRANE	PUMP	FILTRATION	DIMENSIONS (CM)	WEIGHT	FEATURES	SCREEN TFT	Filter alarm - time and liters	Membrane flushing	Optional conductivity reading	Flooding alarm	Wi-Fi
03.00056	HDO 100 TFT XS	804,47 €	100	2 X 220 GPD	SILENT	Εσωτερικό	43,5 37,8 9,6	✓	ΕΣΩΤΕΡΙΚΟ ΦΙΛΤΡΟ	✓	✓	✓	✓	✓	✓
03.00057	HDO 130 TFT XS	857,34 €	130	2 X 330 GPD	STANDARD	Εσωτερικό	43,5 37,8 9,6	✓	ΕΣΩΤΕΡΙΚΟ ΦΙΛΤΡΟ	✓	✓	✓	✓	✓	✓
03.00058	HDO 150 TFT XS	914,75 €	150	2 X 330 GPD	SUPER	Εσωτερικό	43,5 37,8 9,6	✓	ΕΣΩΤΕΡΙΚΟ ΦΙΛΤΡΟ	✓	✓	✓	✓	✓	✓



HDO XXS TFT

ΚΩΔΙΚΟΣ AQUA	ΜΟΝΤΕΛΟ	ΤΙΜΗ	ΡΟΗ 25° C (L/h)	MEMBRANES	ΑΝΤΙΑ	ΦΙΛΤΡΑΡΙΣΜΑ	ΔΙΑΣΤΑΣΕΙΣ (CM)	ΒΑΡΟΣ (KG)	ΙΔΙΑΙΤΕΡΟΤΗΤΑ	ΟΘΟΝΗ LCD	Συναγερμός φίλτρου - χρόνος καταλίστρα	Έκπλυση μεμβράνων	Προαιρετική ένδειξη αγωγιμότητας	Συναγερμός για πλημμύρα	Wi-Fi
AQUA CODE	MODEL	PRICE	FLOW (L/h) 25° C	MEMBRANE	PUMP	FILTRATION	DIMENSIONS (CM)	WEIGHT	FEATURES	SCREEN LCD	Filter alarm - time and liters	Membrane flushing	Optional conductivity reading	Flooding alarm	Wi-Fi
03.00031	HDO 100 B XS	691,16 €	100	2 X 220 GPD	SILENT	Εσωτερικό	43,5 37,8 9,6	ΕΣΤΕΡΙΚΟ ΦΙΛΤΡΟ		✓	✓				
03.00032	HDO 130 B XS	744,04 €	130	2 X 330 GPD	STANDARD	Εσωτερικό	43,5 37,8 9,6	ΕΣΤΕΡΙΚΟ ΦΙΛΤΡΟ		✓	✓				
03.00033	HDO 150 B XS	801,45 €	150	2 X 330 GPD	SUPER	Εσωτερικό	43,5 37,8 9,6	ΕΣΤΕΡΙΚΟ ΦΙΛΤΡΟ		✓	✓				

AQUA GENESI



www.aquagenesi.com



Χρυσοστόμου Σμύρνης 12 - Πειραιάς - 18540, Ελλάδα



info@aquagenesi.com



210-4124999



Σε όλες τις τιμές του τιμοκαταλόγου δεν συμπεριλαμβάνεται ΦΠΑ